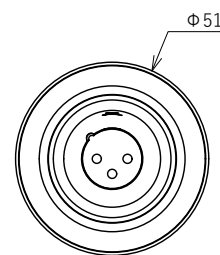
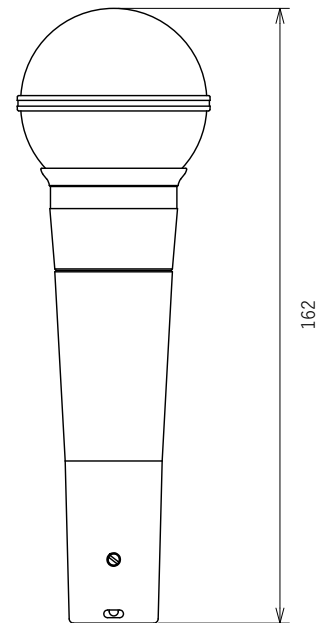
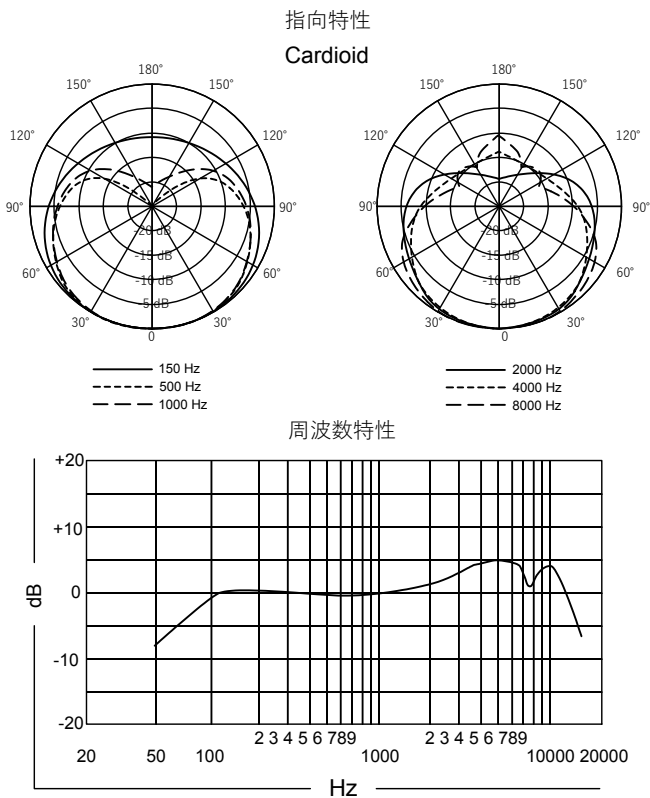


■ 仕様

形式	ダイナミック型
周波数特性	50~15,000Hz
指向特性	カーディオイド
出力インピーダンス	定格150Ω(実効値300Ω)
開回路感度	-54.5dBV/Pa (1.85mV)、at 1kHz、1Pa=94 dB SPL
寸法	Φ51×162mm
質量	298g
付属品	マイクホルダー (A25D)、3/8インチ-5/8インチ変換ねじ、マイクポーチ

■ 外形寸法図 (単位: mm)



仕様、外観および付属品は、改良のため予告なく変更することがありますので、あらかじめご了承ください。