

HXR-NX100は、1.0型 CMOSセンサー、3連マニュアルリング付レンズ搭載、業務用カムコーダーエントリーモデルです。

主な仕様

レンズ	
ズーム比	: 12倍、電動/手動 切り替え可能
焦点距離	: f=9.3~111.6mm、【(35mm 換算<16:9>…29.0~348.0mm) (35mm 換算<4:3>…35.5~426.0mm)】
絞り	: F2.8~F4.5 オート/マニュアル切り替え可能
フォーカス	: オート/マニュアル切り替え可能、10mm~∞(ワイド端)、1000mm~∞(テレ端)
手ブレ補正	: シフトレンズ方式、ON/OFF 切り替え可能
フィルター径	: 62mm
カメラ部	
撮像素子	: 1.0型Exmor R CMOSイメージセンサー単板式
有効画素数	: 約1,420万画素(16:9モード)、約1,060万画素(4:3モード)
内蔵NDフィルター	: クリア、1/4ND、1/16ND、1/64ND
最低被写体照度	: 1.7ルクス(60i, LOWLUXモード)
シャッタースピード	: 1/8~1/10,000 秒(1/6~10,000 24p 撮影時)
スロー&クイックモーション	: 1080p…1、2、4、8、15、30、60fps 切り替え可能
ホワイトバランス	: プリセット(屋内…3200K、屋外…5600K、色温度指定…2300~15000K) ワンプッシュA、B、オート切り替え可能
ゲイン	: -3、0、3、6、9、12、15、18、21、24、27、30、33dB、オートゲイン切り替え可能
入出力	
HDMI OUT	: HDMIコネクタ(タイプA) × 1
BNC 端子	: コンボジット × 1
音声INPUT 端子	: XLRタイプ3ピン(凹) × 2、LINE/MIC/MIC + 48V 切り替え式
AUDIO OUT 端子	: ビンジャック × 2
ヘッドホン端子	: ステレオミニジャック(φ3.5mm) × 1
スピーカー出力	: モノラル × 1
USB 端子	: マルチ/マイクロUSB端子 × 1
リモート端子	: ステレオミニミニジャック(φ2.5mm) × 1
DC IN	: DCジャック × 1
アクセサリースュー	: マルチインターフェースシュー × 1
表示部	
ビューファインダー	: 0.24型カラー液晶、アスペクト比16:9、約156万画素相当
液晶モニター	: 3.5型カラー液晶、アスペクト比16:9、約156万画素相当
内蔵マイク	: ステレオマイク
メディアスロット	: メモリースティックPRO デュオ/SDメモリーカード兼用 × 1、SDメモリーカード × 1
一般	
質量	: 約1.79kg(本体のみ)、約2.20kg(レンズフード、大型アイカップ、バッテリー(NP-F970)を含む)
外形寸法(幅×高さ×奥行)	: 171.3mm × 187.8mm × 371.3mm (突起物、レンズフード、大型アイカップを含む。グリップベルトを含まず。)
電源電圧	: DC8.4V(ACアダプター)、DC7.2V(バッテリー)
消費電力	: 約5.2W(AVCHD記録時、ビューファインダー使用)、約5.4W(AVCHD記録時、液晶使用)
動作温度	: 0~40°C
保存温度	: -20~+60°C
付属品	
ACアダプター(1)、電源コード(1)、ワイヤレスリモコン(1)、大型アイカップ(1)、レンズフード(1)、レンズキャップ(1)、USBケーブル(1)、CD-ROM(1)、取扱説明書(1)、Catalyst Browseパンフレット(1)、保証書(1)	

使用可能メディア

	SDXC (Class 10)	SDHC (Class 10)	SDHC (Class 6)	SDHC (Class 4)	MS (XC-HG Duo)	MS (PRO-HG Duo)	MS (Duo Mark2)	S&Q モード 対応	同時記録 対応
XAVC S	○*1	—	—	—	—	—	—	—	○
AVCHD progressive	○	○	○*2	○*2	○*2	○*2	○*2	○	○
DV	○	○	○	—	—	○	—	—	○

* 1 S&Qモード対応はUHS-I U3以上です。

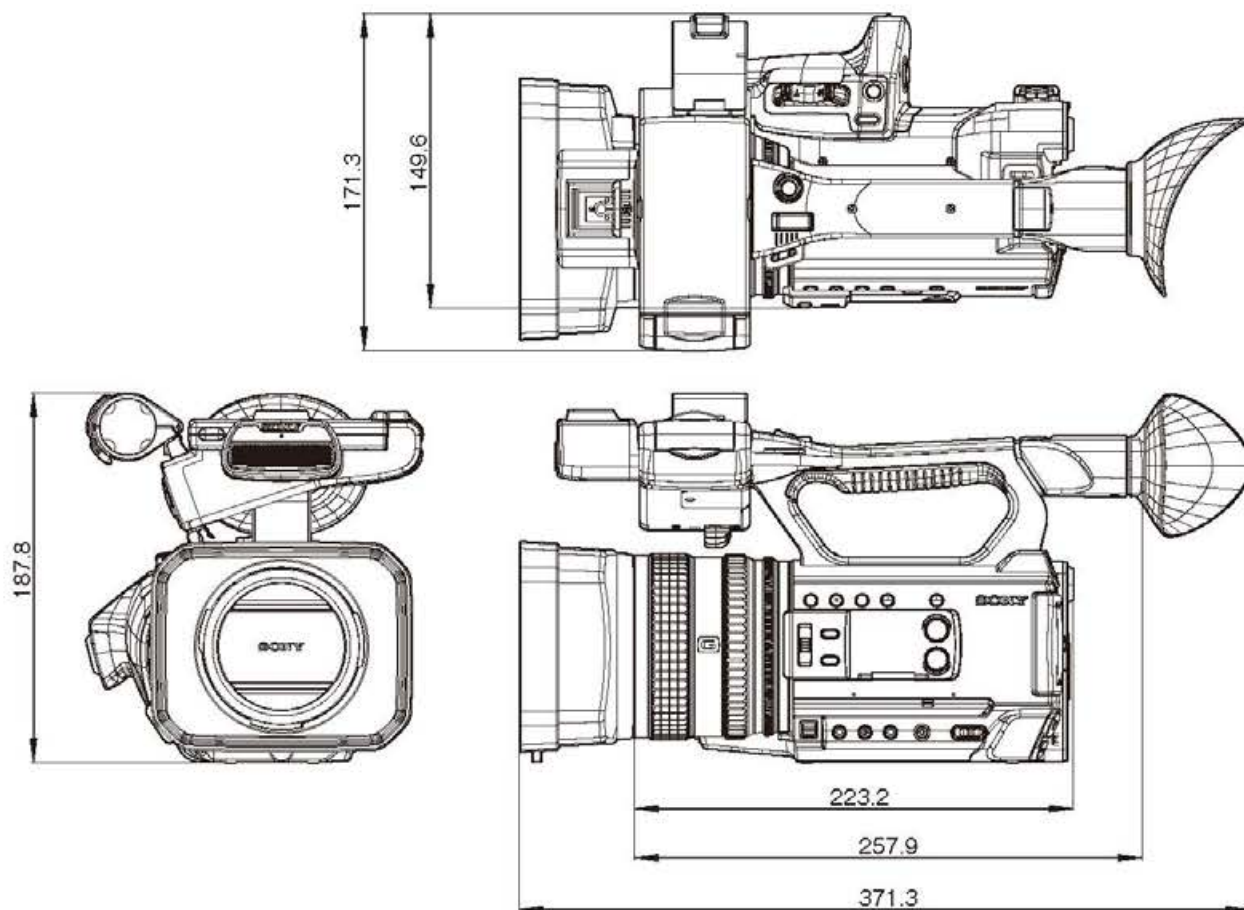
* 2 S&Qモードでは使用できません。

録画モード

	フォーマット	拡張子	記録画素数	フレームレート	ビットレート		音声記録	
HD	XAVC S	MP4	1920×1080	60p/30p/24p	50Mbps	VBR	リニアPCM 16bit 48kHz 2ch	
	AVCHD progressive	mts	1920×1080	60p	28Mbps	VBR	リニアPCM/ ドルビーデジタル 16bit 48kHz 2ch	
			1440×1080	60i/30p/24p	24/17Mbps			
			1280×720	60i	9/5Mbps			
SD	DV	avi	720×480	60p	24/17/9Mbps	25Mbps	CBR	リニアPCM 16bit 48kHz 2ch

※ フレームレートの60pは59.94p、60iは59.94i、30pは29.97p、24pは23.98pをそれぞれ省略しています。

外形寸法図



単位：mm

仕様および外観は、改良のため予告なく変更されることがありますのであらかじめご了承ください。